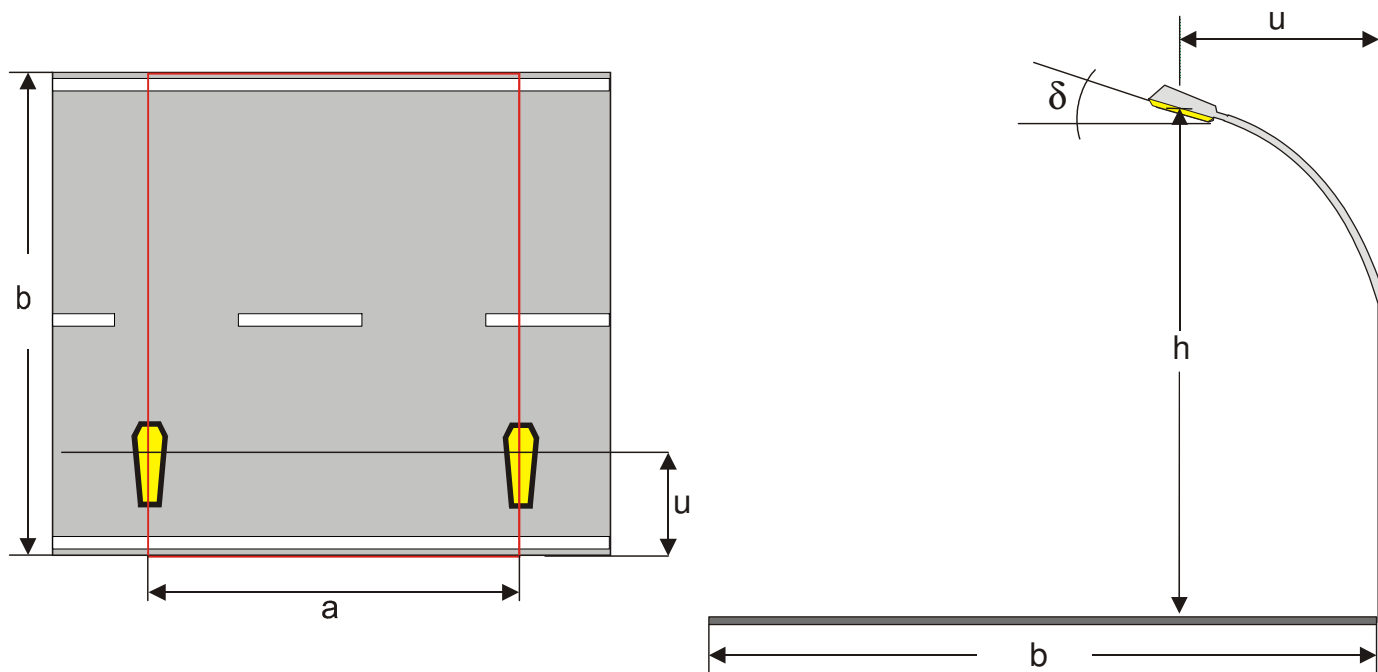


Objekt : Budiměřice
Popis : výpočet osvětlení P4
Číslo projektu :
Datum : 16.04.2018

1 Ulice

1.1 Přehled výsledků, Ulice

1.1.1 Přehled výsledků, Ulice



Údaje o svítidle

Výrobce : Philips Lighting
Objednací č. : !
Název svítidla : BGP621 T25 1 xLED-HB 4500 lm-4S/740 DN11
Osazení : 1 x LED-HB 4500 lm-4S/740 23 W / 4500 lm

Profil komunikace	: bez odděleného provozu	Rozmístění svítidel	: Jednostranná pravá
Šířka jízdního pruhu (b)	: 6.40 m	Výška světelného bodu. (h)	: 5.00 m
Počet jízdních pruhů	: 2	Rozteč světelných míst (a)	: 46.00 m
Povrch vozovky	: R3	Přesah svítidel (u)	: -2.10 m
q0	: 0.08	Naklonění svítidel (delta)	: 10.00°
Pravostranný provoz		Udržovací činitel	: 0.89

Vodorovná osvětlenost E

Průměr	: 6 lx	(S4 min. 5)
Minimum	: 1.1 lx	(S4 min. 1)